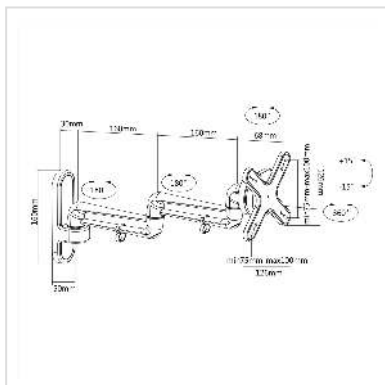


VALUE Bras pour écran LCD, montage mural, 4 pivots

| | |
|-------------------------------|---------------|
| Numéro d'article | 17.99.1129 |
| Constructeur | VALUE |
| Référence constructeur | 17.99.1129 |
| EAN (pièce unique) | 7611990149858 |



- Le bras pour écran LCD pivotant permet de positionner de façon optimale votre écran
- A fixer au mur
- Prévu pour écrans avec fixation VESA 75 (75x75mm) et VESA 100 (100x100mm)
- Les câbles sont fixés par des clips compris dans la livraison

Caractéristiques techniques

| | |
|---------------------------|--|
| Constructeur | VALUE |
| Groupe de produits | Bras pour écrans LCD |
| Types de produits | Bras pour écran, montage mural |
| Couleur | gris |
| Comprend | Support écran, visserie, clé Allen 6 mm, guide d'installation, clips pour câbles |
| Portance | 15 kg |
| Nombre de points de pivot | 5 |
| Fixation | murale |
| Longueur maximale du bras | 418 mm |
| Possibilité de réglage | Jauge à ressort réglable |
| Nombre de moniteurs | 1 |

| | |
|---------------------|----------|
| VESA 75 x 75 mm | oui |
| VESA 100 x 100 mm | oui |
| Groupe de matériaux | métal |
| Poids | 1239.3 g |
| Hauteur du colis | 105 mm |
| Largeur du colis | 255 mm |
| Profondeur du colis | 280 mm |
| Poids du paquet | 1.62 kg |