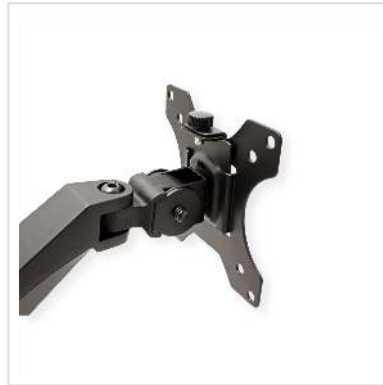
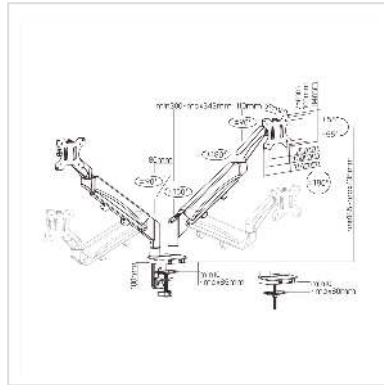


# VALUE Bras double LCD, fixation sur bureau, vérin à gaz, 6 articulations

Numéro d'article	17.99.1183
Constructeur	VALUE
Référence constructeur	17.99.1183
EAN (pièce unique)	7630049627673



**Le bras pour écran à ressort, peu encombrant, permet de monter et d'aligner parfaitement deux écrans dans des espaces restreints ; cela permet une profondeur de champ maximale et une ergonomie visuelle optimale.**

- 6 points de rotation permettent de régler le meilleur angle de vue pour l'observateur sur les deux écrans.
- Fonction pivot (l'écran peut être tourné à 90°, pour les formats portrait et paysage)
- Pour la fixation d'écrans avec VESA 75 (75x75mm) ou VESA 100 (100x100mm)
- Les fixations VESA peuvent être vissées séparément sur les écrans et accrochées ultérieurement dans le bras correspondant
- Poids des écrans réglable
- Avec pince à visser pour le montage sur table
- Passage des câbles dans les deux bras
- Longueur de chaque bras jusqu'à 522 mm
- Capacité de charge jusqu'à 9 kg / bras

## Caractéristiques techniques

Constructeur	VALUE
Groupe de produits	Bras pour écrans LCD
Types de produits	Bras pour écrans, montage sur bureau
Couleur	noir

Capacité de poids maximale	18 kg
Fixation	pince
Longueur maximale du bras	2x 522 mm
Possibilité de réglage	Jauge à ressort réglable
Inclinable	oui
Rotatif	oui
Nombre de moniteurs	2
Max. Diagonale de l'écran (pouces)	32 pouces
Min. Diagonale de l'écran (pouces)	17 pouces
VESA 75 x 75 mm	oui
VESA 100 x 100 mm	oui
Groupe de matériaux	métal
Particularités techniques	Réglable en hauteur
Poids	4900 g
Hauteur du colis	140 mm
Largeur du colis	230 mm
Profondeur du colis	410 mm
Poids du paquet	5.5 kg