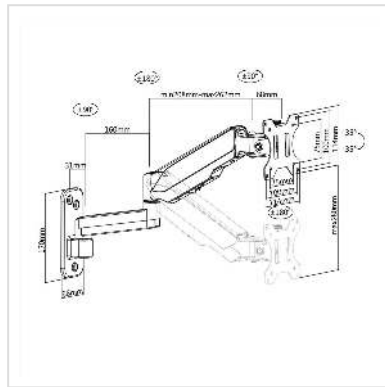


VALUE Support LCD, montage mural, 5 articulations, noir

Numéro d'article	17.99.1191
Constructeur	VALUE
Référence constructeur	17.99.1191
EAN (pièce unique)	7630049613003



Bras de moniteur mural, pour le réglage simple et fiable d'un moniteur pesant jusqu'à 8kg et VESA 75 / 100!

Ce bras de moniteur réglable en hauteur rend votre poste de travail plus efficace: vous gagnez plus d'espace de travail et vous pourrez ajuster la hauteur du moniteur en fonction de vos besoins personnels - sans problème et facilement.

- Conçu pour un seul moniteur
- Plaque VESA amovible, orientable sur 360° pour une installation et une manipulation aisées
- Le bras en aluminium est facile à régler pour pouvoir pivoter dans n'importe quelle position.
- L'écran peut être incliné selon l'angle de votre choix
- Le système d'assistance à ressort ajuste facilement la hauteur de l'écran
- Capacité de charge: jusqu'à 8 kg
- Conforme aux normes VESA 75 (75x75mm) ou VESA 100 (100x100mm)
- Longueur du bras: jusqu'à 453mm

Caractéristiques techniques

Constructeur	VALUE
Groupe de produits	Bras pour écrans LCD
Types de produits	Bras pour écran, montage mural
Couleur	noir

Longueur	453 mm
Portance	8 kg
Nombre de points de pivot	5
Fixation	montage mural
Longueur maximale du bras	453 mm
Possibilité de réglage	Jauge à ressort réglable
Inclinable	oui
Réglable en hauteur	oui
Rotatif	oui
Nombre de moniteurs	1
VESA 75 x 75 mm	oui
VESA 100 x 100 mm	oui
Groupe de matériaux	métal
Poids	1871.6 g
Hauteur du colis	80 mm
Largeur du colis	220 mm
Profondeur du colis	370 mm
Poids du paquet	2.1 kg