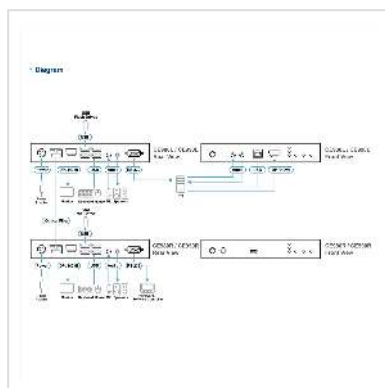


ATEN CE980 Prolongateur KVM optique USB True 4K DisplayPort/HDMI, True 4K à 300 m

Numéro d'article	14.01.7553
Constructeur	ATEN
Référence constructeur	CE980-AT-G
EAN (pièce unique)	4710469349621



Étend la transmission de signaux vidéo True 4K, KVM et de contrôle sur un seul câble à fibre optique jusqu'à 300 m

Le CE980 est un prolongateur KVM optique USB DisplayPort/HDMI qui étend les signaux KVM sur une transmission par fibre optique jusqu'à 300 mètres, offrant une qualité vidéo True 4K compatible HDCP 2.3. Il dispose d'une connectivité DisplayPort et HDMI via un connecteur combiné, simplifiant l'installation avec une sortie vidéo sélectionnable sur les consoles locales et distantes. Outre une clarté vidéo exceptionnelle, il prend en charge les périphériques RS-232 et USB 2.0, ainsi que l'audio numérique DisplayPort/HDMI intégré, notamment Dolby TrueHD, Dolby Digital Plus et DTS-HD Master Audio, permettant une extension polyvalente du signal via une seule connexion fibre optique. Le CE980 est idéal pour les environnements de contrôle critiques tels que les soins de santé, la post-production, la fabrication, etc.

- Le connecteur combiné DisplayPort/HDMI prend en charge les interfaces vidéo DisplayPort et HDMI
- Étend les signaux vidéo DisplayPort/HDMI, le contrôle du clavier/de la souris, l'audio stéréo/intégré, le contrôle RS-232 et les signaux USB 2.0 via un câble à fibre optique
- Transmission ultra-longue distance jusqu'à 300 m
- Prise en charge de la vidéo True 4K jusqu'à 4096 x 2160 / 3840 x 2160 @ 60 Hz (4:4:4) avec conformité HDCP 2.2/2.3
- Prise en charge HDR10 pour une qualité vidéo améliorée
- Fonctionnement à double console : prend en charge le contrôle local et à distance du système avec des modes de privilèges configurables (Auto/Local et Auto/Remote) pour une

gestion simplifiée des accès et une efficacité opérationnelle accrue

- Hub USB 2.0 : prend en charge 2 ports pour clavier/souris USB et 2 ports pour d'autres périphériques USB
- Commutation facile de la priorité EDID entre Local et Remote via un raccourci clavier
- Prise en charge du format grand écran
- Prise en charge de deux canaux audio stéréo indépendants - micro et haut-parleur
- Prise en charge des formats audio numériques sans perte tels que LPCM 7.1CH, Dolby TrueHD, Dolby Digital Plus et DTS-HD Master Audio
- Fonctionne avec le module SFP 2A-141G (300 m, multimode) pour offrir une transmission de 10 Gbit/s via un seul câble fibre optique
- 2X-EA17 HDMI Lock Pro pour connecteur combiné afin de sécuriser les câbles HDMI sur les appareils sélectionnés et d'éviter toute perte de signal due au détachement du connecteur
- Fonction de réveil du PC via un seul bouton-poussoir via le canal RS-232
- Fonctionnement Plug-and-Play sans logiciel ni pilote requis
- Prise CC avec verrouillage à vis pour une connexion stable et sécurisée
- Protection ESD 8KV/15KV intégrée
- Rackable

Caractéristiques techniques

Constructeur	ATEN
Groupe de produits	Prolongateur KVM-(IP)
Types de produits	Prolongateur KVM, DisplayPort
Couleur	noir
Longueur	300 m
Comprend	1 x CE980 USB True 4K DisplayPort / HDMI Extension KVM optique (unité locale), 1 x CE980 USB True 4K DisplayPort / HDMI Extension KVM optique (unité distante), 1 x câble DisplayPort, 1 x câble HDMI, 1 x câble microphone, 1 x câble haut-parleur, 1 x câble USB Type-A vers USB Type-B, 2 x modules SFP, 2 x kits de montage, 1 x jeu de patins (8 pièces), 2 x adaptateurs secteur et cordons d'alimentation, 3 x verrous pour ports combo HDMI, 1 x manuel d'utilisation
Interface	DP
Raccordement au réseau	Fiche européenne de l'appareil, Type-C
Hauteur	23.3 mm
Largeur	540 mm

Profondeur	13.1 mm
------------	---------

Poids	3560 g
-------	--------

Hauteur du colis	150 mm
------------------	--------

Largeur du colis	270 mm
------------------	--------

Profondeur du colis	550 mm
---------------------	--------

Poids du paquet	3.961 kg
-----------------	----------