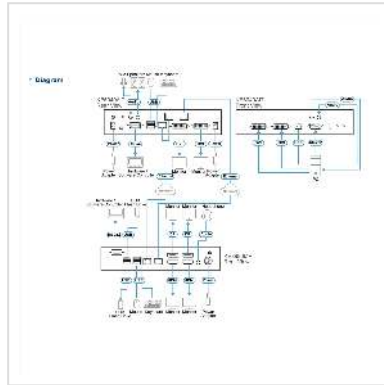


ATEN KE8980MR Récepteur KVM sur IP Multivues 4K Quad-Display

Numéro d'article	14.01.7562
Constructeur	ATEN
Référence constructeur	KE8980MR
EAN (pièce unique)	4710469349867



Prend en charge 2 sorties HDMI et 2 sorties DisplayPort, chacune avec une résolution maximale de 4096 x 2160 à 60 Hz

Le KE8980MR d'ATEN est un récepteur KVM sur IP Multivues haute performance spécialement conçu pour les opérateurs travaillant dans des environnements de salles de contrôle exigeants et critiques. Il prend en charge la sortie quadruple écran (2 HDMI et 2 DisplayPort), chacun capable d'afficher une résolution de 4096 x 2160 à 60 Hz, offrant ainsi une vue opérationnelle étendue et détaillée.

Pour optimiser la flexibilité opérationnelle, le KE8980MR dispose de deux modes puissants adaptés aux flux de travail critiques. En mode Multivues, il peut afficher et contrôler jusqu'à 16 sources vidéo sur 4 écrans simultanément, à l'aide de dispositions flexibles, optimisant ainsi la connaissance de la situation et l'efficacité du flux de travail. En mode Opération, il offre un contrôle à très faible latence avec une surveillance en temps réel de la visualisation en mosaïque, un partage instantané du contenu en un clic grâce aux fonctions Push et Pull, et un accès flexible aux sources via un transmetteur virtuel qui diffuse indépendamment la vidéo, l'audio, l'USB et le serial.

Offre des modes de visualisation et de contrôle polyvalents : mode Multivues et mode Opération

- Pour le mode Multivues :
 - La console Multivues contrôle jusqu'à 16 sources vidéo sur un seul écran avec différents modes d'affichage
 - Espace de travail : permet d'enregistrer plusieurs profils de configuration et de changer la

disposition des écrans et l'état des connexions sur quatre écrans à l'aide de raccourcis clavier

- Panneau de liste des connexions : inclut une fonctionnalité d'aperçu de la source et prend en charge le glisser-déposer intuitif pour attribuer librement les sources.

- Pour le mode de fonctionnement :

- Fonctionnement à très faible latence, permettant la surveillance simultanée de jusqu'à 108 écrans

- « Push » et « Pull » - partage instantané du contenu vers/depuis un seul Rx ou mur vidéo d'un simple clic

- Transmetteur virtuel - diffuse indépendamment les sources vidéo, audio, USB et serial depuis différents Tx

- Connectivité avec les machines virtuelles : VMware®, Microsoft® et Citrix® à l'aide de RDP et VNC

- Commutation facile vers n'importe quelle machine virtuelle ou transmetteur KE

- Boundless Switching MX™ : commutation en temps réel entre les systèmes par simple déplacement de la souris entre les écrans et les fenêtres

- Connexions flexibles - permet plusieurs connexions de prolongateurs et de matrices pour les installations multi-écrans

- Planification avancée - améliore l'efficacité et réduit les coûts en permettant de régler la lecture des médias en fonction de l'heure et de la date

- Prise en charge de l'authentification interne et externe - prend en charge les authentifications externes LDAP, Active Directory, RADIUS et TACACS+

- Paramètres avancés d'autorisation des utilisateurs - les administrateurs peuvent définir quatre modes d'accès aux autorisations sur les appareils Tx pour faciliter la collaboration ou éviter les interférences entre les utilisateurs

- Autorisations utilisateur et groupe configurables pour l'accès et le contrôle des prolongateurs KVM sur IP

Caractéristiques techniques

Constructeur	ATEN
Groupe de produits	Prolongateur KVM-(IP)
Types de produits	Prolongateur KVM, HDMI
Couleur	noir
Comprend	1 x récepteur KVM sur IP Multivues 4K Quad-Display KE8980MR, 1 x adaptateur secteur et cordon d'alimentation, 1 x manuel d'utilisation
Interface	HDMI
Raccordement au réseau	Fiche européenne de l'appareil, Type-C

Hauteur	5.48 cm
Largeur	17.16 cm
Profondeur	22.75 cm
Poids	1.26 kg
Hauteur du colis	115 mm
Largeur du colis	266 mm
Profondeur du colis	383 mm
Poids du paquet	2.31 kg