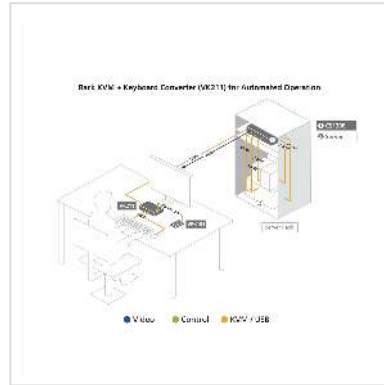
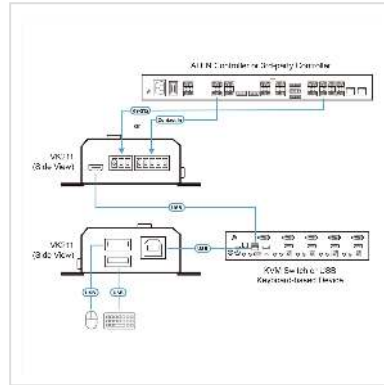


ATEN IC485S Convertisseur d'interface RS-232/RS-485

Numéro d'article	14.01.7604
Constructeur	ATEN
Référence constructeur	VK211
EAN (pièce unique)	4710469349232



IC485S est un convertisseur bidirectionnel pour convertir des signaux RS-232 vers et depuis des signaux RS-422/RS-485 dans des applications longue distance jusqu'à 1200 m. Il prend en charge la connexion d'un maximum de 32 hubs et la surveillance des fonctions pour confirmer les données passant entre les périphériques.

- Transmission de données contrôlée par signal RTS
- Sélection DCE/DTE
- Sélection de liaison point à point, multi-branches (multidrop) et simplex/duplex
- Full duplex 4 fils ; half duplex 2 fils
- Faible encombrement
- Longueur de câble jusqu'à 1200 m
- Prise en charge de débits en bauds jusqu'à 115,2 kbps
- Systèmes d'exploitation pris en charge : Windows 2000, Windows XP

Caractéristiques techniques

Constructeur	ATEN
Groupe de produits	Adaptateur, Termineur, Convertisseur
Types de produits	Convertisseur sériel
Couleur	noir

Comprend	1 convertisseur bidirectionnel 1 adaptateur secteur 0AD6-1709-03EG 1 manuel d'utilisation
Domaine d'emploi	externe
Dimensions (HxLxP)	21 x 55 x 79 mm
Hauteur	26 mm
Largeur	73 mm
Profondeur	82 mm
Poids	0.15 kg
Hauteur du colis	0 mm
Largeur du colis	0 mm
Profondeur du colis	0 mm
Poids du paquet	0 kg